

TV stand/ Meuble pour téléviseur Instructions



Model / Modèle **TY-50LC13C**

Caution

This stand is designed for use with a projection display.

UL Approved Models

**PT-50LC13, PT-50LC13-K, PT-50LCX63,
PT-60LC13, PT-60LC13-K, PT-60LCX63**

This unit should be situated in a location or position that does not interfere with its proper ventilation.

Attention

Ce meuble est conçu pour être utilisé avec un écran de projection multimédia.

Modèles approuvé par UL

**PT-50LC13, PT-50LC13-K, PT-50LCX63,
PT-60LC13, PT-60LC13-K, PT-60LCX63**

Ce meuble devrait être installé dans un emplacement ou un endroit qui n'entrave pas une ventilation adéquate.

Featuring

- Adjustable acrylic shelf
- Sturdy and elegant design
- Design in harmony with television concept

Caractéristiques

- Tablette réglable en acrylique
- Conception solide et élégante
- Design apparié aux téléviseurs

Your poly bag contains / Contenu de l'emballage

1 Insert 2 brackets ① and 1 bracket ② into the holes at the desired height.

2 Carefully slide shelf into the slots of brackets ① and ② as shown.

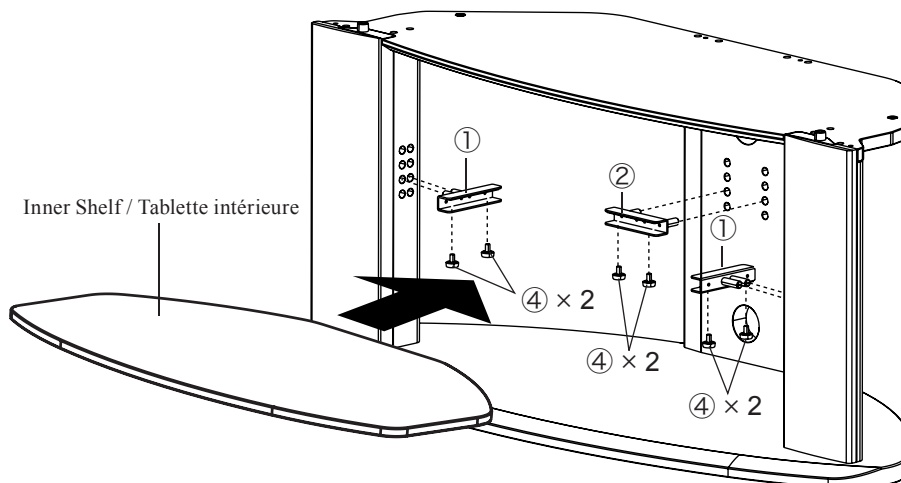
3 Fix the shelf in place with 6 screws ④.

① Bracket / Support		× 2
② Bracket / Support		× 1
③ Bracket / Support		× 2
④ Screw / Vis		× 8

1 Insérer 2 supports ① et 1 support ② dans les ouvertures à la hauteur désirée.

2 Faire glisser la tablette avec soin dans les supports ① et ② tel qu'illustré.

3 Fixer la tablette en place à l'aide des 6 vis ④.



Television placement

CAUTION: HEAVY UNIT. ASSISTANCE IS REQUIRED TO COMPLETE THIS STEP

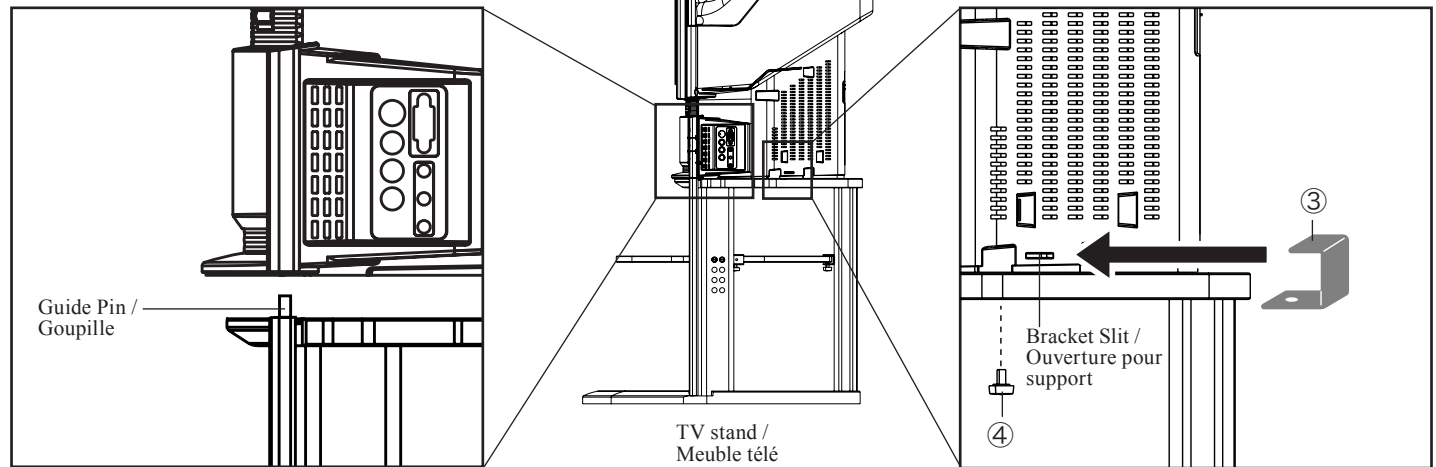
- 1 Line the Projection Display up with the Guide Pin and rest it on the TV Stand.
- 2 Insert 2 Brackets ③ into the slits on back of the Projection Display, then fasten the Projection Display to the TV Stand with 2 screws ④.

Television (sold separately) /
Téléviseur (vendu séparément)

Installation du téléviseur

ATTENTION : LE TÉLÉVISEUR EST LOURD, DEMANDER DE L'AIDE POUR LE METTRE EN PLACE.

- 1 Aligner l'écran de projection multimédia avec la goupille et le déposer sur le meuble.
- 2 Insérer 2 supports ③ dans les ouvertures à l'arrière de l'écran de projection multimédia puis le fixer au meuble avec 2 vis ④.



Specifications

TY-50LC13C

Dimensions (W × H × D)	1 028 mm × 442 mm × 555 mm 40 8/16" × 17 6/16" × 21 14/16"
Weight	20 kg (44.1 lbs)
Inner shelf max. load	15 kg (33.1 lbs)

Spécifications

TY-50LC13C

Dimensions (L × H × P)	1 028 mm × 442 mm × 555 mm 40 8/16 po × 17 6/16 po × 21 14/16 po
Poids	20 kg (44,1 lb)
Charge max. sur tablette intérieure	15 kg (33,1 lb)

To maintain appearance we recommend the following:

- **Painted or acrylic surfaces**
Use a damp cloth for cleaning. Do not use abrasives or chemical based cleaners.

NOTE:

As with all indoor furniture, this unit should not be exposed to direct sunlight, extreme temperatures or moisture, as this can result in serious irreparable damage.

Pour conserver au meuble son apparence d'origine:

- **Surfaces peintes ou en acrylique**
Nettoyer avec un chiffon doux humide. Ne pas utiliser de produits chimiques ou abrasifs.

NOTA:

Afin de prévenir tout dommage irréparable, ne pas exposer aux rayons directs du soleil, à des températures élevées ou à une humidité excessive.

*For improvement purposes, design and specifications are subject to change without notice.
Pour des raisons d'amélioration, le design et les caractéristiques sont sujets à changement sans préavis.*

**For parts inquiries or for out of warranty purchases (U.S.A.)
PANASONIC SERVICES COMPANY
20421 84th South, Kent, Washington 98032 • Tel: 1-800-833-9626 • Fax: 1-800-237-9080**

**For information on parts in Canada / Renseignements sur les pièces au Canada
Panasonic Canada Inc.
5770 Ambler Drive, Mississauga, Ontario L4W 2T3 • Tel. / Tél.: (905) 624-2644**